

**pfm**medical

Quality and Experience · *since 1971*

---

## Sicherheits-Hubnadel JetCan® Pro

---

Die JetCan® Pro Sicherheits-Hubnadel ist für die Zufuhr von intravenösen Flüssigkeiten und Medikamenten sowie zur Blutentnahme durch implantierte Portsysteme geeignet.

[www.pfmmedical.com](http://www.pfmmedical.com)



Die **JetCan® Pro Sicherheits-Hubernadel** ist eine nicht-stanzende Nadel für die Punktion von implantierten Portsystemen. Sie ist mit hochdruckfähigen Ports kompatibel und zur Durchführung von Hochdruckinjektionen in Zusammenhang mit diagnostischen Verfahren geeignet. Der integrierte Sicherheitsmechanismus reduziert das Risiko von Nadelstichverletzungen und den Kontakt mit gefährlichen Flüssigkeiten.

### Ansicht



Vor der Anwendung



Nach der Anwendung

### Vorteile

#### Schutz vor Nadelstichverletzungen

Der patentierte JetCan® Pro Sicherheits-Hubernadel Schutzmechanismus wird automatisch beim Herausziehen der Nadel aus dem Portseptum aktiviert. Ein hörbarer Klick signalisiert das geschützte Arretieren der Kanüle im Gehäuse.

#### Minimiert den Kontakt mit gefährlichen Flüssigkeiten

Ein einzigartiger Schutzmechanismus sorgt dafür, dass die Kanüle beim Herausziehen aus dem Portseptum vollständig von einem zweiseitigen Tape umschlossen wird.

#### Hergestellt aus chemikalienresistenten Materialien

Ermöglicht die Gabe aggressiver Medikation ohne Materialbeschädigung. Die Verwendung biokompatibler Materialien ohne DEHP und Latex bietet zusätzlichen Schutz für den Patienten.

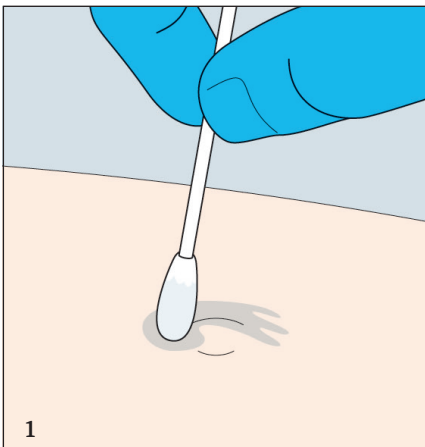
#### Für Hochdruckinjektionen geeignet

Mit bis zu 21 bar (300 psi) bei einer maximalen Flussrate von 2 bis 5 ml/s, z. B. für die Verabreichung von Kontrastmitteln (nur in Kombination mit einem entsprechenden hochdruckgeeigneten Portsystem).

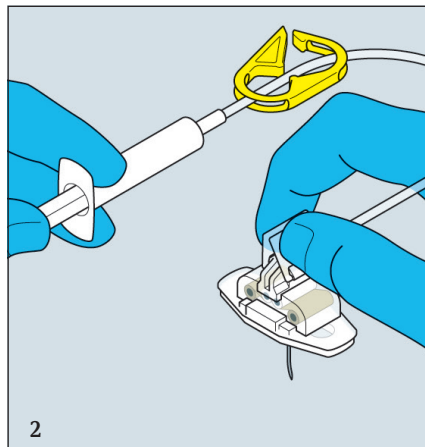
### Details

- ▶ Die **beweglichen, abnehmbaren Flügel** der JetCan® Pro Sicherheits-Hubernadel lassen sich für eine bessere Griffbarkeit während der Injektion hochklappen. Heruntergeklappt ergeben sie ein flaches Profil für ein einfaches Aufbringen des sterilen Verbandes.
- ▶ Eine kompakte und transparente Basis **ermöglicht die visuelle Kontrolle** der Punktionsstelle zur Erkennung von Infektionsanzeichen.
- ▶ Ein **Komfortpad** auf der Unterseite der Basis bietet eine Polsterung zwischen der Haut des Patienten und der Injektionskanüle.
- ▶ Die JetCan® Pro Sicherheits-Hubernadel in der Ausführung mit **Y-Ansatz** ermöglicht zusätzliche Medikamentengabe ohne eine laufende Infusion zu unterbrechen.

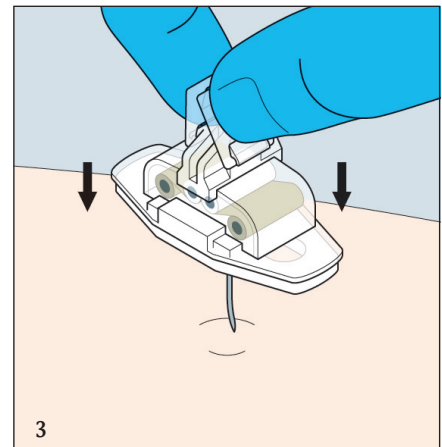
## Anwendung

**Vorbereitung**

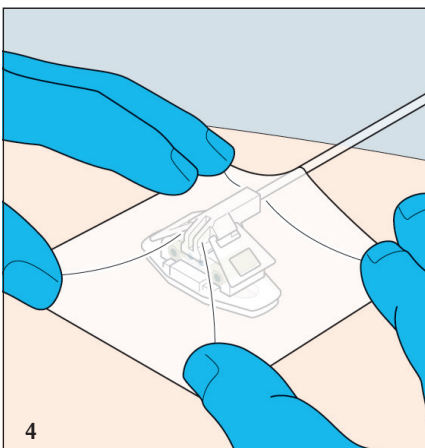
Bereiten Sie die Punktionsstelle gemäß Hygienestandard für die sterile Injektion vor.

**Entlüften und Spülen**

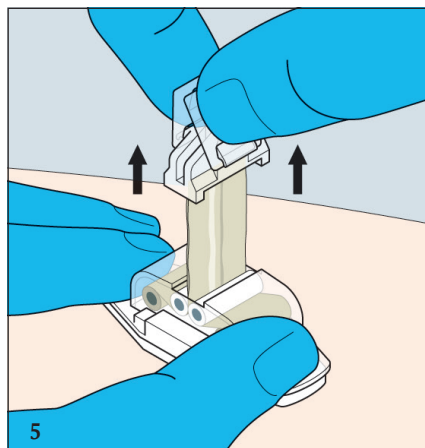
Schließen Sie eine 10 ml Spritze mit Kochsalzlösung an den proximalen Luer-Lock-Anschluss der JetCan® Pro Sicherheits-Hubnadel an. Stellen Sie sicher, dass die Klemme geöffnet ist. Entlüften und Spülen Sie die Kanüle. Stellen Sie sicher, dass Restflüssigkeit im System verbleibt, indem Sie die Klemme unter positivem Druck verschließen.

**Punktion**

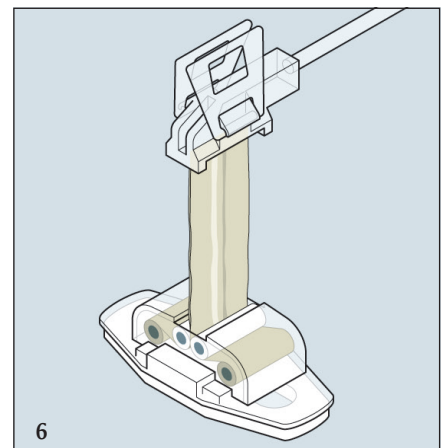
Greifen Sie die Sicherheits-Hubnadel an den hochgeklappten Flügeln. Punktionieren Sie mit der Kanüle im 90°-Winkel die Haut und das Portseptum. Stellen Sie sicher, dass die Nadel den Boden des Ports erreicht hat. Vergewissern Sie sich, dass der Katheter durchlässig ist, indem Sie die Klemme öffnen und eine sichtbare Menge an venösem Blut in den Verlängerungsschlauch aspirieren. Spülen Sie die Nadel und schließen Sie die Klemme unter positivem Druck.

**Verbinden und Sichern**

Klappen Sie die Flügel nach unten und sichern Sie die Punktionsnadel mit einem sterilen Pflasterverband.

**Entfernen**

Nach Abschluss der Therapie entfernen Sie den Verband und spülen Sie den Port gemäß Klinikstandard. Schließen Sie die Klemme, während Sie die letzten 0,5 ml der Lösung injizieren. Stabilisieren Sie den Port, indem Sie die Basis der JetCan® Pro Sicherheits-Hubnadel auf der Haut des Patienten festhalten.

**Entsorgung**

Ziehen Sie die Nadel an den hochgeklappten Flügeln aus der Punktionsstelle während Sie die Basis festhalten, bis das Sicherheits-Tape vollständig ausgefahren ist und Sie einen „Klick“ hören oder spüren können. Dieser zeigt an, dass der Sicherheitsmechanismus korrekt aktiviert wurde. Entsorgen Sie die JetCan® Pro Sicherheits-Hubnadel in einem Abwurfbehälter gemäß Klinikstandard.

Bestelldaten



JetCan® Pro Sicherheits-Hubernadel › Gerade Verlängerung

REF	Größe	Flussrate	Füllvolumen	Farbkodierung	VPE
VJ01915S	19 G × 15 mm	5 ml/s	0,2 ml	■ braun	24
VJ01919S	19 G × 19 mm	5 ml/s	0,2 ml	■ braun	24
VJ01925S	19 G × 25 mm	5 ml/s	0,2 ml	■ braun	24
VJ01938S	19 G × 38 mm	5 ml/s	0,2 ml	■ braun	24
VJ02015S	20 G × 15 mm	5 ml/s	0,2 ml	■ gelb	24
VJ02019S	20 G × 19 mm	5 ml/s	0,2 ml	■ gelb	24
VJ02025S	20 G × 25 mm	5 ml/s	0,2 ml	■ gelb	24
VJ02038S	20 G × 38 mm	5 ml/s	0,2 ml	■ gelb	24
VJ02215S	22 G × 15 mm	2 ml/s	0,2 ml	■ schwarz	24
VJ02219S	22 G × 19 mm	2 ml/s	0,2 ml	■ schwarz	24
VJ02225S	22 G × 25 mm	2 ml/s	0,2 ml	■ schwarz	24
VJ02238S	22 G × 38 mm	2 ml/s	0,2 ml	■ schwarz	24



JetCan® Pro Sicherheits-Hubernadel › Verlängerung mit Y-Ansatz

REF	Größe	Flussrate	Füllvolumen	Farbkodierung	VPE
VJ01919Y	19 G × 19 mm	5 ml/s	0,3 ml	■ braun	24
VJ01925Y	19 G × 25 mm	5 ml/s	0,3 ml	■ braun	24
VJ01938Y	19 G × 38 mm	5 ml/s	0,3 ml	■ braun	24
VJ02019Y	20 G × 19 mm	5 ml/s	0,3 ml	■ gelb	24
VJ02025Y	20 G × 25 mm	5 ml/s	0,3 ml	■ gelb	24
VJ02038Y	20 G × 38 mm	5 ml/s	0,3 ml	■ gelb	24
VJ02219Y	22 G × 19 mm	2 ml/s	0,3 ml	■ schwarz	24
VJ02225Y	22 G × 25 mm	2 ml/s	0,3 ml	■ schwarz	24
VJ02238Y	22 G × 38 mm	2 ml/s	0,3 ml	■ schwarz	24

Bildquelle: Jörg Block (Seite 3)

Ansprechpartner

Haben Sie Fragen?  
 Unser Customer Solutions Team berät Sie gern.

✉ service@pfmmedical.com  
 ☎ +49 (0)2236 9641-220  
 📠 +49 (0)2236 9641-51

EU Bevollmächtigter:  
 pfm medical gmbh  
 Wankelstraße 60  
 50996 Köln, Germany

Zertifiziert nach  
 DIN EN ISO 13485

Folgen Sie uns!



Hersteller:  
 pfm medial mepro gmbh  
 Am Söterberg 4, 66620 Nonnweiler-Otzenhausen, Germany



( 0 1 ) 0 4 0 4 2 3 0 1 2 0 5 6 2 9 ( 1 0 ) 2 0 2 4 - 0 1 - 3 1